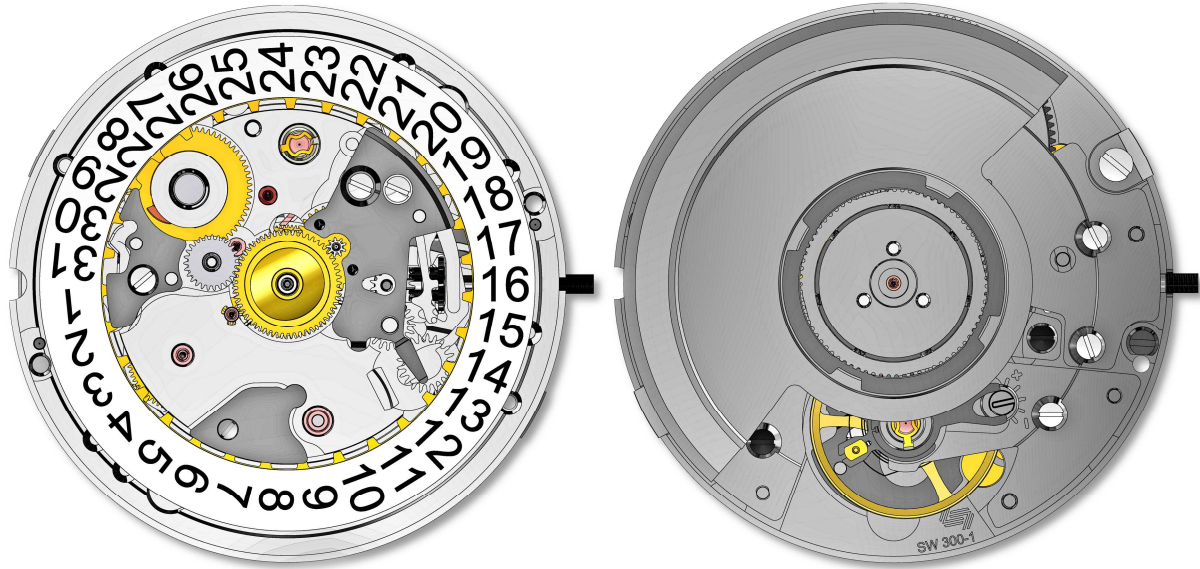




SELLITA

Le temps en mouvement



SELLITA SW300-1 SWISS MADE	
Hauteur Höhe Height	3.6 mm
Diamètre d'encadrement Gehäusepassungsdurchmesser Case fitting diameter	25.60 mm - 1 1/2'''
Fréquence Frequenz Frequency	28'800 A/h (4 Hz)
Réserve de marche Gangreserve Running time	42 heures
Nombre de rubis Anzahl Rubine Number of jewels	25
Angle de levée du balancier Hebungswinkel der Unruh Angle lift of balance	51°

به سفارش دقت زمان تهران

Cette page est laissée vide intentionnellement en cas d'impression recto-verso.

Diese Seite wird absichtlich leer gelassen für den Fall, dass doppelseitig gedruckt wird.

This page has deliberately been left blank in case of double sided printing

Spécifications techniques - Technische Spezifikationen - Technical specifications

Forme et genre Form und Art Shape and type	Calibre rond, échappement à ancre, mouvement mécanique automatique ou manuel Rundes Kaliber, mechanisches Ankerwerk, automatischer Aufzug Round caliber, mechanical lever movement, self or manual winding
Fréquence Frequenz Frequency	28800 alternances par heure, 4 Hz 28800 Halbschwingungen pro Stunde, 4 Hz 28800 vibrations per hour, 4 Hz
Pierres Steine Jewels	25
Diamètre total Gesamtdurchmesser Overall Diameter	26.20 mm
Diamètre d'encourageage Gehäusepassungsdurchmesser Case fitting diameter	25.60 mm
Hauteur Hohe Height	3.6 mm
Fonctions Funktionen Functions	Affichage par aiguilles heures, minutes, secondes. Quantième à guichet Anzeige durch Zeiger Stunden, Minuten, Sekunden. Datumanzeige im Fenster Display by means of hands Hours, Minutes, Seconds. Date display in window
Tige de remontoir Aufzugswelle Winding stem	3 positions : 1) Remontage manuel 2) Correction rapide de date 3) Mise à l'heure 3 Stellungen : 1) Handaufzug 2) Schnellkorrektur des Datums 3) Zeigerstellung 3 positions : 1) Manual winding 2) Quick correction of date 3) Time setting
Masse oscillante Schwungmasse Oscillating weight	Avec segment en métal lourd et roulement à billes Mit Schwermetallsegment und Kugellager With segment of heavy metal and ball bearing
Stop seconde Sekundenstopp Stop seconds	Avec Mit With
Réglage fin Feinregulierung Fine timing device	Avec Mit With
Ressort de barillet Zugfeder Barrel spring	Nivaflex NM
Moment de force Kraftmoment Moment of force	M _{1/2} : max. 7.45 N·mm M ₂₄ : min. 5.98 N·mm
Moment de glissement Gleitmoment Sliding moment	Min. 7.70 N·mm Max. 10.44 N·mm

Remontage - Aufzug - Winding

Par tige de remontoir Über die Aufzugswelle With winding stem	Nombre de tours Umdrehungen Turns	Vitesse Geschwindigkeit Speed	Temps Zeit Time
Dispositif automatique monté Automatik-Mechanismus montiert Self-winding mechanism assembled	Min. 65	Max. 100 t/min	Max. 40 s
Dispositif automatique non monté Automatik-Mechanismus nicht montiert Self-winding mechanism not assembled	Min. 65	Max. 400 t/min	Max. 10 s

Par le dispositif automatique Über den automatischen Aufzug With the self-winding	Nombre de tours Umdrehungen Turns	Vitesse Geschwindigkeit Speed	Temps Zeit Time
Sur machine Chapuis (mouvement en marche) Auf Chapuis-Maschine (Werk in Betrieb) On Chapuis machine (movement in motion)	-	cycles/min 16 zyklen/min cycles/min	1h30
Sur Cyclotest (mouvement arrêté, tige tirée) Auf Cyclotest (Werk ausser Betrieb, Stellwelle gezogen) On cyclotest (stopped movement, stem pulled out)	1000	4 t/min	-

Assortiment - Hemmung - Assortment

Exécution - Ausführung - Range	Spécial (élaboré)	Prémium (Top)	Chronomètre
Roue d'échappement Hemmungsrad Escape wheel	Acier, Plat poli, un biseau, inclinés polis, épilamée, Lubrifar Stahl, flachpoliert, Abschrägung, polierte Hebungflächen, epilamisiert, Lubrifar Steel, Flat polished, 1 bevel, Polished inclinations, Epilame-coated, Lubrifar		
Ancre Anker Pallet fork	Acier, Plat poli, entrée bercée, renversements bercés Stahl, flachpoliert, Gabeleinschnitt abgerundet, Anschläge abgerundet Steel, flat polished, rounded-off lever-notch, rounded-up pallet cock		
Levées Hebelsteine Pallet stones	Rubis rouges, épilamées Roter Rubin, epilamisiert Red ruby, Epilame-coated		
Balancier Unruh Balance wheel	Nickel doré Nickel vergoldet Nickel gilt	Glucydur doré Glucydur vergoldet Glucydur gilt	
Amortisseur de chocs Stoßdämpfer Shock absorber	Incabloc		
Virole Spiralrolle Collet	Nivatronic		
Axe Unruhwellen Staff	Epilamé Epilamisiert Epilame-coated		
Angle de levée Hebungswinkel Lift angle	51°		
Positions Lagen Positions (1) (5)	CH, 6H, 9H, 3H	CH, FH, 6H, 9H, 3H	Critères COSC COSC Kriterien COSC criteria
Marche moyenne Mittelwert Gang Average rate	5 ±5 s/d	4 ±4 s/d	
Ecart maxi toutes positions Max. Abweichung alle Pos. Max deviation all positions	20 s/d	15 s/d	
Isochronisme Isochronismus Isochronism	CH		
	±15 s/d	±10 s/d	
Amplitude max. (CH 0h) Max. Schwingungsweite (CH 0Std.) Max. amplitude (CH 0h)	315°		
Amplitude min. (6H 24h) Min. Schwingungsweite (6H24Std.) Min. amplitude (6H 24h)	200°		
Repère max. (CH 0h) Abfall Maxi. (CH 0Std) Adjusting max (CH 0h)	0.6 ms		
Temps de stabilisation Stabilisationszeit Stabilisation time	20 s		
Temps de mesure Messungszeit Measuring time	40 s		

Complément du tableau Assortiment - Ergänzung zur Hemmungstabelle - Addition to the summary Assortment

(1) Les valeurs limites sont sujettes à interprétation 95 % des pièces livrées par lot doivent se situer dans les marges indiquées.
Die Grenzwerte sind eine Frage der Auslegung 95 % der in einer Lieferung enthaltenen Stücke müssen innerhalb der angegebenen Toleranzen liegen.
The limit values are subject to interpretation 95 % of the pieces delivered in a lot must be within the specified limits.

(2) Toutes les mesures se font sans calendrier en prise. Les contrôles à armage haut, désignés par 0 h, se font entre 1 et 3 heures après armage complet.
Für die Messungen darf sich der Kalender nicht im Eingriff befinden. Die Kontrolle bei Vollaufzug, angegeben mit 0 h, wird 1 bis 3 Stunden nach dem Aufziehen gemacht.
All check are made without the calendar in function. The check has to be done at full winding, referred to as 0 h, after 1 to 3 hours running.

(3) Lors du contrôle des marches instantanées et des amplitudes, il faut impérativement tenir compte des imprécisions de mesure dues aux appareils, à la température et à la pression atmosphérique agissant sur les réglages.
Im Weiteren muss bei einer augenblicklichen Gang- und Schwingungsweitekontrolle unbedingt die momentane Einwirkung der Apparate bzw. der Raumtemperatur und des Atmosphärendrucks einbezogen werden.
When checking the instantaneous rate and the amplitudes, accuracy of the measurement tool, temperature and pressure, acting on the settings, must be considered.

(4)

Positions selon les normes NIHS Positionen nach den NIHS-Normen Positions according to the norms NIHS		Désignations courantes pour horlogers Gebräuchliche Bezeichnungen für Uhrmacher Common designations for watchmakers	
CH	Horizontale, cadran en haut Horizontal, Zifferblatt oben Horizontal, dial up	HH	Horizontale haut Zifferblatt oben Dial up
FH	Horizontale, fond en haut Horizontal, Zifferblatt unten Horizontal, dial down	HB	Horizontale bas Zifferblatt unten Dial down
6H	Verticale, 6 heures en haut Vertikal, 6 Uhr oben Vertical, 6 o'clock up	VG	Verticale gauche Krone links Positions left
9H	Verticale, 9 heures en haut Vertikal, 9 Uhr oben Vertical, 9 o'clock up	VB	Verticale bas Krone unten Position down
3H	Verticale, 3 heures en haut Vertikal, 3 Uhr oben Vertical, 3 o'clock up	VH	Verticale haut Krone oben Position up

Liste des fournitures – Bestandteilliste – List of components

Code article SELLITA	Nativité	Compatible SW		Code horloger		N° plan	Désignation	Designation	Bezeichnung
		200-1	220-1	240-1	260-1				
010.020.00055	SW300-1					SW101382	Platine - SW300-1 - Garnie	Main plate - SW300-1 - jewelled	Werkplatte - SW300-1 - mit Steinen
010.041.00005	SW300					SW101465	Pont de barillet - Garnie	Barrel bridge - jewelled	Federhausbrücke - mit Steinen
010.048.00005	SW300					1003.00	Pont de rouage - Garnie	Train wheel bridge - jewelled	Räderwerkbrücke - mit Steinen
012.030.00017	SW300-1					SW100179	Bâti du dispositif automatique - Garnie	Automatic device mechanism - jewelled	Automatik-Mechanismus - mit Steinen
012.051.00012	SW300-1					SW100177	Pont inférieur du dispositif automatique - Garnie	Automatic device lower bridge - jewelled	Untere Brücke für Automatik - mit Steinen
022.010.00009	SW300					SW101643	Masse oscillante - (type 3) sans marque (pour grand roulement)	Oscillating weight - (type 3) without mark	Schwungmasse - (type 3) ohne Marke
010.058.00002	SW300					SW101384	Pont de balancier	Balance bridge	Unruhbrücke
010.057.00016	SW300					SW101387	Pont d'ancre - Garnie	Pallet bridge - Jewelle	Ankerbrücke - mit Steinen
010.300.00002	SW300					SW101128	Fixateur de cadran - (x2 sur SW1000-SW3x0)	Dial fastener	Zifferblatthalter
032.031.00007	SW300					SW102120	Mobile de réduction	Reduction wheel	Reduktionsrad
032.033.00007	SW300					SW102126	Mobile entraîneur de rochet	Ratchet wheel driving wheel	Mitnehmer für Sperrrad
032.032.00003	SW300					SW102123	Mobile intermédiaire de réduction	Intermediate reduction wheel	Zwischen-Reduktionsrad
052.120.00001	SW300					SW102081	Verrou de masse oscillante - Grand roulement	Oscillating weight bolt - ball bearing - big	Riegel für Schwungmasse - Kugellager - gross
022.040.00019	SW300					SW102538	Roulement à billes - acier - décor colimaçon (non traité)	Ball bearing - steel - small	Kugellager - stahl - Sonnenschiff
022.040.00026	SW300					SW101633	Roulement à billes - acier - décor sainé circulaire (non traité)	Ball bearing - steel - circular satin	Kugellager - stahl - Rundschiiff
032.080.00003	SW300					SW102134	Renvoi d'inverseur - Mobile	Reverser intermediate wheel	Umkehr-Verbindungsrad
032.037.00033	SW300-1					SW100167	Mobile d'inversion - (roue à cliquets) - Monté	Reversing wheel - Assembled	Umkehrad - Montiert
032.038.00015	SW300-1					SW100174	Mobile auxiliaire d'inversion - Monté	Auxiliary reversing wheel	Hilfs-Umkehrad
080.400.00004	SW300					SW102090	Tube de centre - (sur Platine, Pos.1)	Centre tube	Zentrumlagerrohr
093.030.00001	SW200-1					1879.00	Bride d'emboilage - Longue 2.85	Casing clamp - Long 2.85	Befestigungsplättchen - Lang 2.85
093.030.00002	SW200-1					1879.01	Bride d'emboilage - Courte 2.65 (pliage haut)	Casing clamp - Short 2.65	Befestigungsplättchen - Kurz 2.65
020.010.00003	SW300					1100.01	Barillet complet de mouvement - (tambour-couvercle-arbre-ressort) Monté (Stc)	Movement barrel, complete - barrel, assembled	Federhaus vollständig für Grundwerk - Federhaus, montiert
020.040.00002	SW300					2101.00	Tambour de barillet - Brut	Barrel drum - Raw	Federhaustrommel - Raw
020.040.00006	SW300					SW102294	Tambour de barillet - Nickelé	Barrel drum - Nickel	Federhaustrommel - Vernickelt
020.050.00002	SW300					2102.00	Couvercle de barillet - Brut	Barrel cover - Raw	Federhausdeckel - Raw
020.050.00006	SW300					SW102295	Couvercle de barillet - Nickelé	Barrel cover - Nickel	Federhausdeckel - Vernickelt
020.060.00002	SW300					SW102296	Arbre de barillet	Barrel arbor	Federwelle
030.014.00006	SW300					SW102103	Mobile de grande moyenne - (Roue intermédiaire) - Montée	Great wheel - Assembled	Grossbodenrad - Montiert
030.025.00006	SW300					SW102105	Mobile de moyenne - Monté	Third wheel - Assembled	Kleinbodenrad - Montiert
030.027.00041	SW300					SW102146	Mobile de seconde - Monté - Alg.1	Second wheel - Hand fitting height 1 - Assembled	Sekundenrad - Zeigerwerkhöhe 1 - Montiert
030.027.00042	SW300					SW102146	Mobile de seconde - Monté - Alg.2	Second wheel - Hand fitting height 2 - Assembled	Sekundenrad - Zeigerwerkhöhe 2 - Montiert

Code article SELLITA	Nativité	Compatible SW					Code horloger		N° plan	Désignation	Designation	Bezeichnung
		200-1	220-1	240-1	260-1	300-1	500	Nouveau				
030.027.00043	SW300						30.027	227-220	SW102146	Mobile de seconde - Monté - Ag.3	Second wheel	Sekundenrad
030.027.00045	SW300						30.027	227-220	SW102146	Mobile de seconde - Monté - Ag.5	Second wheel - Hand fitting height 5 - Assembled	Sekundenrad - Zeigerwerkhöhe 5 - Montiert
030.027.00048	SW300						30.027	227-220	SW102146	Mobile de seconde - Monté - Ag.8	Second wheel - Hand fitting height 8 - Assembled	Sekundenrad - Zeigerwerkhöhe 8 - Montiert
031.083.00041	SW300						31.083	247-242	SW101480	Chaussée avec entraîneur - Ag.1 - Montée	Cannon pinion - Hand fitting height 1 - Assembled	Minutenrohr - Zeigerwerkhöhe 1 - Montiert
031.083.00042	SW300						31.083	247-242	SW101480	Chaussée avec entraîneur - Ag.2 - Montée	Cannon pinion - Hand fitting height 2 - Assembled	Minutenrohr - Zeigerwerkhöhe 2 - Montiert
031.083.00043	SW300						31.083	247-242	SW101480	Chaussée avec entraîneur - Ag.3 - Montée	Cannon pinion	Minutenrohr
031.083.00045	SW300						31.083	247-242	SW101480	Chaussée avec entraîneur - Ag.5 - Montée	Cannon pinion - Hand fitting height 5 - Assembled	Minutenrohr - Zeigerwerkhöhe 5 - Montiert
031.083.00048	SW300						31.083	247-242	SW101480	Chaussée avec entraîneur - Ag.8 - Montée	Cannon pinion - Hand fitting height 8 - Assembled	Minutenrohr - Zeigerwerkhöhe 8 - Montiert
031.083.00053	SW300						31.083	247-242	SW101093	Chaussée avec entraîneur - Borgne - Ag.8 (Ht.3.65) montée	Cannon pinion - Hand fitting height 8 (Ht: 3.65) - Assembled	Minutenrohr - Zeigerwerkhöhe 8 (Ht: 3.65) - Montiert
013.106.00001	SW300						13.106	2536	SW102069	Plaque supplémentaire de maintien de l'indicateur	Date indicator additional maintaining plate	Zusatzhalteplatte für Datumzeige
053.022.00001	SW300						53.022	2539	SW102080	Commande du correcteur de quantité	Date corrector operating lever	Schalthebel für Datumkorrektor
033.011.00007	SW300						33.011	2543	SW102137	Mobile intermédiaire de quantité - Monté	Intermediate date wheel	Datum-Zwischenrad
031.046.00037	SW300						31.046	255-250	SW102309	Roue des heures - Ag.1 montée	Hour wheel - Hand fitting height 1 - Assembled	Stundenrad - Zeigerwerkhöhe 1 - Montiert
031.046.00038	SW300						31.046	255-250	SW102309	Roue des heures - Ag.2 montée	Hour wheel - Hand fitting height 2 - Assembled	Stundenrad - Zeigerwerkhöhe 2 - Montiert
031.046.00039	SW300						31.046	255-250	SW102309	Roue des heures - Ag.3 montée	Hour wheel	Stundenrad
031.046.00041	SW300						31.046	255-250	SW102309	Roue des heures - Ag.5 montée	Hour wheel - Hand fitting height 5 - Assembled	Stundenrad - Zeigerwerkhöhe 5 - Montiert
031.046.00044	SW300						31.046	255-250	SW102309	Roue des heures - Ag.8 montée	Hour wheel - Hand fitting height 8 - Assembled	Stundenrad - Zeigerwerkhöhe 8 - Montiert
033.020.00008	SW300						33.020	2566	SW102059	Mobile entraîneur de l'indicateur de quantité	Date indicator driving wheel	Datumanzeiger-Mitnehmerad
091.440.00001	SW200-1						91.440	2557/1	SW101255	Indicateur de quantité - Brut	Date indicator - raw	Datumanzeiger - roh
091.440.00010	SW200						91.440	2557/1	SW100023	Indicateur de quantité - Fond Blanc, Décalque Noir - Guichet 3H (SW200-1 et SW300)	Date indicator - Black print - White background - Aperture 3 o'clock	Datumanzeiger - Schwarzer Druck - Weisser Hintergrund - Fenster 3 Uhr
091.440.00027	SW200						91.440	2557/1	SW100023	Indicateur de quantité - Fond Noir, Décalque Blanc - Guichet 3H (SW200-1 et SW300)	Date indicator - White print - Black background - Aperture 3 o'clock	Datumanzeiger - Weisser Druck - Schwarzer Hintergrund - Fenster 3 Uhr
053.200.00006	SW300						53.200	2566	SW102079	Correcteur de quantité	Date corrector	Datumkorrektor
053.080.00003	SW300						53.080	2576	SW101531	Sautoir de quantité	Date jumper	Datumraste
013.111.00006	SW300						13.111	2595	SW102070	Plaque de maintien du sautoir de quantité	Date jumper maintaining plate	Halleplatte für Datumraste
031.041.00006	SW300						31.041	260	SW102113	Mobile de minuterie - Monté	Minute wheel - Assembled	Wechselrad - Montiert
040.340.00003	SW300						40.340	300	SW100672	Flèche de raquette (supérieure)	Regulator pointer	Rückerstiel
040.341.00004	SW300						40.341	300/6	2204.00	Tête de raquette (inférieure) - Montée	Regulator head - Assembled	Rückerkopf - Montiert
070.500.00003	SW300						70.500	3024	2223.00	Amortisseur (antichoc) empierré, à chasser, à portée, de balancier, SUS - (Inca-coc)	Jewelled shock-absorber, shouldered, to press in, for balance, TOP - INCA	Stoßsicherung mit Stein, Zum Einpressen, mit Auflage, für Uruh, OBEN - INCA
070.531.00001	SW300						70.531	3025	SW100652	Amortisseur (antichoc) empierré, à chasser, cylindrique, de balancier, SOUS - (Inca-platine) 05.090.256.020.000	Jewelled shock-absorber, cylindrical, to press in, for balance, BOTTOM - (Inca-platine) 05.090.256.020.000	Stoßsicherung mit Stein, Zum Einpressen, zylindrisch, für Uruh, UNTEN - (Inca-platine) 05.090.256.020.000
040.380.00001	SW200-1						40.380	358	SW100673	Correcteur de raquette - (vis réglante)	Regulator corrector	Rückerkorrektor
040.200.00005	SW300						40.200	375	SW100674	Porte-pilon - Monté	Stud support - Assembled	Spiralkätzchen-Träger - Montiert

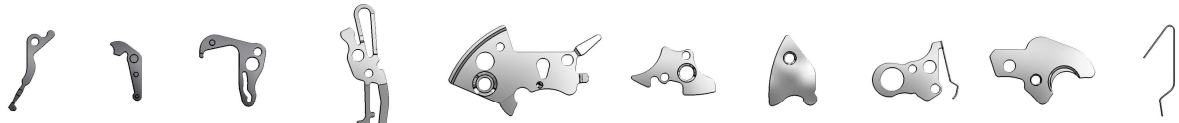
Code article SELLITA	Nativité	Compatible SW		Code horloger		N° plan	Désignation	Designation	Bezeichnung
		200-1	220-1	240-1	260-1				
051.010.00011	SW300					SW102088	Tige de remontoir - longue (S0.90x24)	Winding stem - long (S0.90x24)	Aufzugwelle - lang (S0.90x24)
051.010.00012	SW300					SW102087	Tige de remontoir - courte (S0.90x18.70) - montée avec couronne	Winding stem - short (S0.90x18.70) - assembled with plastic crown	Aufzugwelle - kurz (S0.90x18.70) - montiert mit Plastikkrone
031.121.00002	SW300					SW102119	Pignon coulant	Sliding pinion	Kupplungstrieb
031.120.00002	SW300					SW102118	Pignon de remontoir	Winding pinion	Aufzugtrieb-Kupplungsrad
031.020.00004	SW300					SW102107	Rochet	Ratchet wheel	Sperrrad
031.021.00003	SW300					SW102108	Rochet intermédiaire - Mobile	Intermediate ratchet wheel - Assembled	Zwischensperrrad - Montiert
031.023.00002	SW300					SW102111	Roue de couronne	Crown wheel	Kronrad
031.024.00001	SW300					SW102112	Roue de couronne intermédiaire	Intermediate crown wheel	Zwischen-Kronrad
051.120.00002	SW300					SW102083	Cliquet - Ressort	Click - Spring	Klinke - Spring
051.050.00002	SW300					SW102085	Bascule de pignon coulant	Yoke	Kupplungstriebhebel
051.080.00002	SW300					SW102084	Tirette	Setting lever	Winkelhebel
051.090.00003	SW300					SW101193	Sautoir de tirette - 3 positions	Setting lever jumper - 3 positions	Winkelhebelaste - 3 Positionen
031.100.00002	SW300					SW102116	Renvoi - de mise à l'heure	Setting wheel - Setting wheel	Zeigerstellrad - Zeigerstellrad
031.101.00001	SW300					SW102117	Renvoi intermédiaire	Intermediate setting wheel	Zwischen-Zeigerstellrad
010.062.00007	SW300					SW102068	Pont du rouage de minuterie	Minute train bridge	Wechselradbrücke
081.036.00001	SW300					SW102096	Plaque de cliquet	Click plate	Klinkenplatte
030.040.00006	SW300					1115.00	Mobile d'échappement - Monté	Escape wheel - Assembled	Hemmungsrad - Montiert
040.010.00005	SW300					1207.02	Ancre - Chrono - Montée	Pallet fork - Assembled (Chrono)	Anker - Montiert (Chrono)
040.050.00004	SW300					2209.00	Balancier annulaire - Régulé (Nickel Doré)	Annular balance - regulated (ND)	Uhrh mit glattem Reif - reguliert (ND)
040.050.00009	SW300					2209.01	Balancier annulaire - Régulé (Glucydur - Chrono)	Annular balance - regulated (Glucydur - Chrono)	Uhrh mit glattem Reif - reguliert (Glucydur - Chrono)
056.070.00002	SW300					SW101115	Levier stop	Stop lever	Stophebel
088.546.00002	SW200-1					SW102168	Vis à tête conique 90°, bombée, bout plat - S1,00 [235-100x110-160x40] de bride x2 Pos130-131 (SW2x0) et Pos75-76 (SW300)	90° countersunk convex head screw, flat end - S1,00 [235-100x110-160x40] casing clamp Pos.130-131 (SW2x0), Pos.75-76 (SW300)	Senkenschraube 90° mit Kegekuppe - S1,00 [235-100x110-160x40] befestigungsplättchen, (2xSW2x0 et SW300)
088.542.00001	SW300					SW102159	Vis à tête conique 90°, plate, bout plat - S0,60 [215-60x65-90x25] (3x sur roulement à billes Pos.53.54.55)	90° countersunk flat head screw, flat end - screw for ball bearing (x3), Pos.53.54.55	Senkschraube 90° mit Kegekuppe - Kugellagerschraube
088.542.00002	SW300					SW101124	Vis à tête conique 90°, plate, bout plat - S0,60 [215-60x60-90x20] (4xSW290, 1x SW3x0 Pos73)	90° countersunk flat head screw, flat end - S0,60 [215-60x60-90x20]	Senkschraube 90° mit Kegekuppe - S0,60 [215-60x60-90x20]
088.542.00003	SW300					SW102158	Vis à tête conique 90°, plate, bout plat - S0,60 [215-60x37-90x22] (1x sur plaque sup. d'indic. quant. Pos71)	90° countersunk flat head screw, flat end - additional indicator-maintaining small plate	Senkschraube 90° mit Kegekuppe - Zusatzhalteplättchen für Anzeige

Code article SELLITA	Nativité	Compatible SW		Code horloger		N° plan	Désignation	Designation	Bezeichnung
		500	300-1	Nouveau	Ancien				
088.546.00005	SW300	500		88.546	5105- 5110- 5121- 5125- 5445- 5462- 51141- 52595	SW101631	Vis à tête conique 90°, bombée, bout plat - S0,80 [235-80x94-120x23] (x11 sur ponts SW3x0) Nickelage Standard	90° countersunk convex head screw, flat end - S0,80 [235-80x94-120x23] (x11 on bridges SW3x0) Nickelage Standard	Linsensenschraube 90° mit Kegekuppe - S0,80 [235-80x94-120x23] (x11 über brücke SW3x0) Nickelage Standard
		300-1	X						
		260-1							
		240-1							
		220-1							
088.546.00006	SW300	500		88.546	51134	SW101631	Vis à tête conique 90°, bombée, bout plat - S0,80 [235-80x94-120x23] (x3 sur bâti SW3x0 Pos63-64-65) NOIRE	90° countersunk convex head screw, flat end - S0,80 [235-80x94-120x23] (x3 on device mechanism SW3x0 Pos.63-64-65) BLACK	Linsensenschraube 90° mit Kegekuppe - S0,80 [235-80x94-120x23] (x3 über Mechanismus SW3x0 Pos.63-64-65) SCHWARZ
		300-1	X						

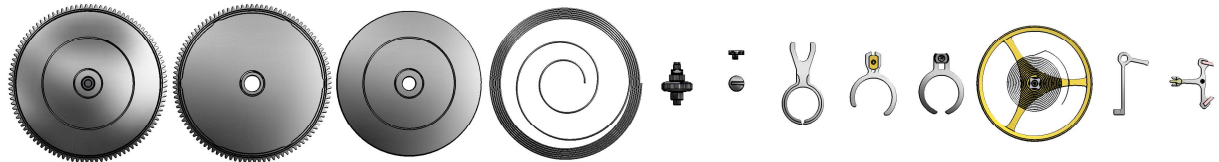
Fournitures – Bestandteile - Material



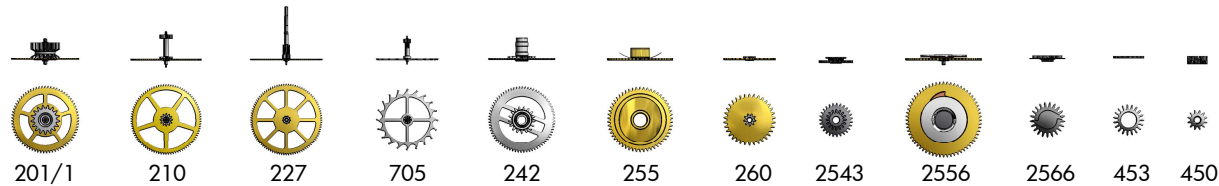
100 105 110 121 125 1141 1134



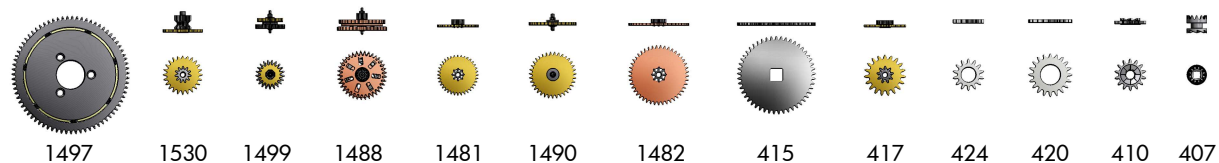
435 443 2539 445 462 2595 2536 2576 511 425



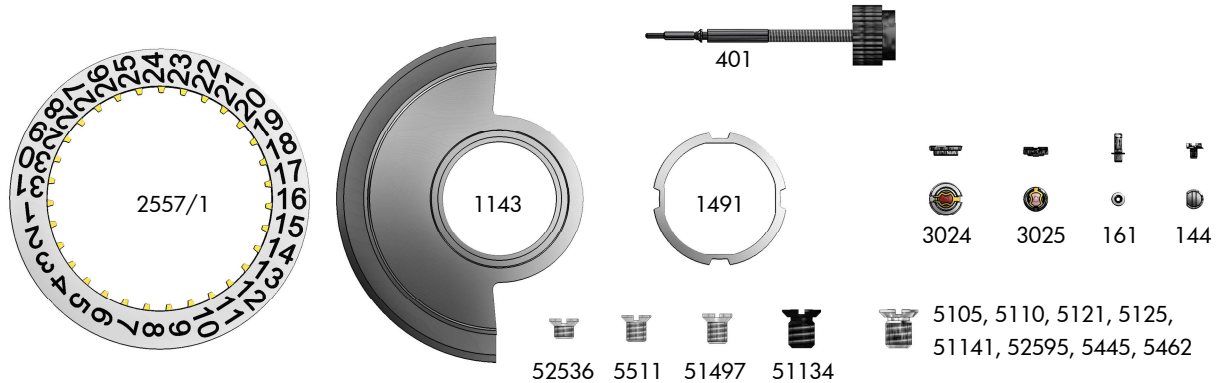
180/1 185 190 771 195 358 300 300/6 375 721/1 9433 710



201/1 210 227 705 242 255 260 2543 2556 2566 453 450



1497 1530 1499 1488 1481 1490 1482 415 417 424 420 410 407



2557/1

1143

1491

401








3024 3025 161 144



52536 5511 51497 51134

5105, 5110, 5121, 5125, 51141, 52595, 5445, 5462

Montage mouvement - Werkmontage - Assembling of the movement

Légende huilage - Ölplan - Oiling lexical

Epilamé Epilamisiert Epilame-coated		
	Si les pièces à assembler ne sont pas neuves, les composants existants doivent être nettoyés et traités à la Moebius Fixodrop FK/BS 8941 avant le réassemblage.	
	Wenn keine neuen Teile montiert werden, müssen die vorhandenen Teile vor der Wiedermontage gewaschen und mit Moebius Fixodrop FK/BS 8941 epilamisiert werden.	
	If the pieces to be assembled are not new, existing components must be cleaned and treated with Fixodrop FK/BS 8941 Epilame before reassembly.	
Lubrification Schmierung Lubrication		
	Huile fine Dünflüssiges Öl Fine oil	Moebius 9010
	Huile épaisse ou graisse Dickflüssiges Öl oder Fett Thick oil or grease	Moebius HP-1300 ou - oder - or Moebius D5
	Huile spéciale pour levées Spezial Öl für Hebungssteine Special oil for pallet stones	Moebius 941 ou - oder - or Moebius 9415
	Graisse Fett Grease	Moebius 9501 ou - oder - or Jismaa 124
	Graisse Fett Grease	Klüber P125
	Très faible quantité Sehr kleine Menge Very small quantity	Moebius 9010 ou - oder - or Moebius HP-1300

Moebius Fixodrop FK/BS 8941		
	Produit très volatile ! À garder après usage dans des récipients fermés et étanches.	
	Sehr flüchtiges Produkt ! Nach Gebrauch in geschlossenen und luftdichten Behältern aufbewahren	
	Very volatile product ! To keep after usage in closed and airtight containers.	
Pré-lubrification Tauchschmierung Splash lubrication		
	Ne pas laver. Si la pièce est très sale ou rouillée, l'échanger par une fourniture d'origine livrée pré lubrifiée par SELLITA SA.	
	Nicht waschen. Sollte das Stück sehr verschmutzt oder rostig sein, ist es gegen ein von SELLITA SA vorgeöltes Original-Stück zu tauschen.	
	Do not wash. If the part is very dirty or rusty, it should be exchanged for an original part which is lubricated and delivered by SELLITA SA.	

Couples donnés- einzuhaltende Drehmomenten - given torques

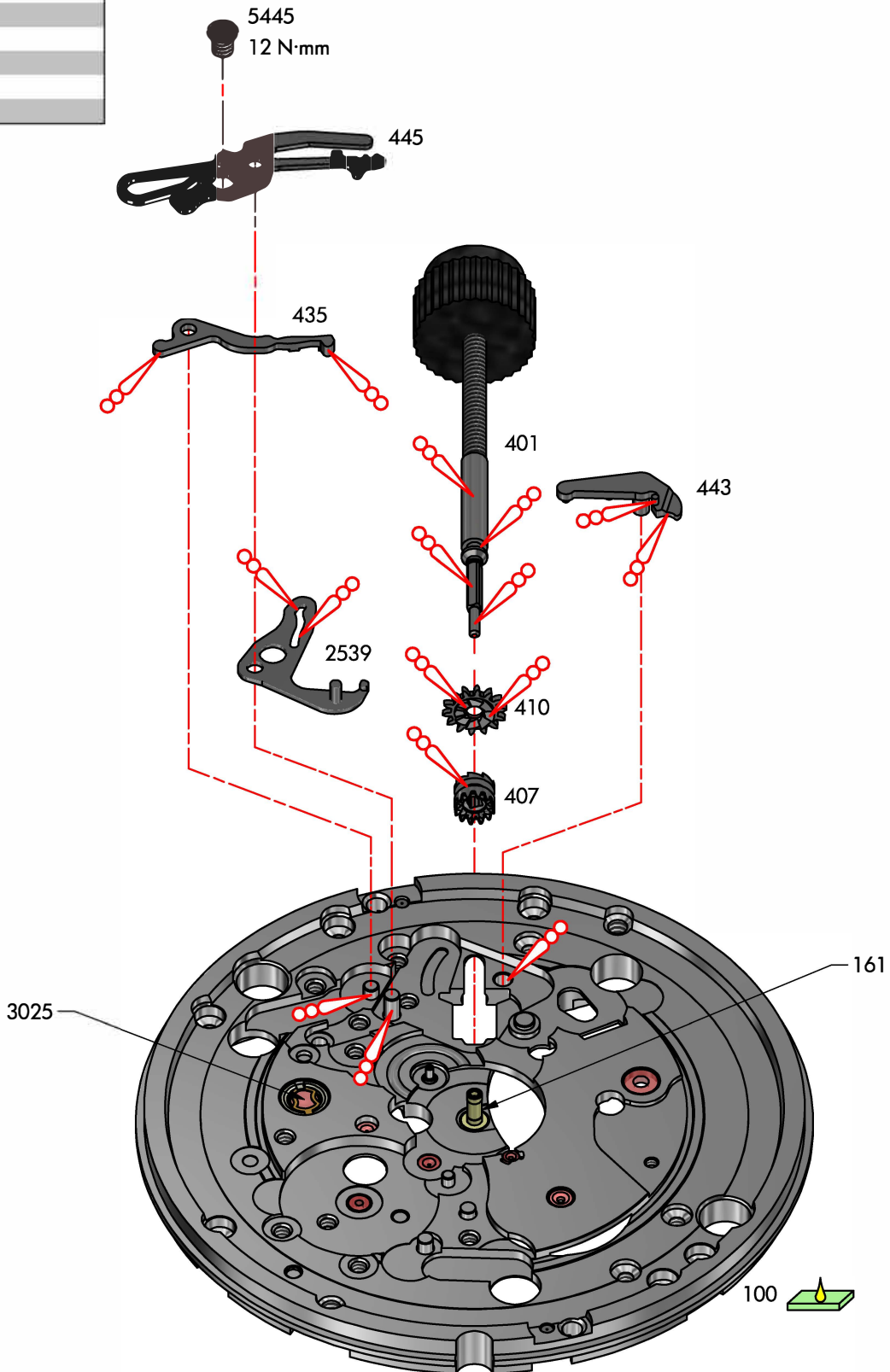
Les couples sont indiqués à la valeur minimum pour dévisser.

Die Drehmomente werden als minimale Lösemomente angegeben.

The torques are indicated at the minimum value for loosening.

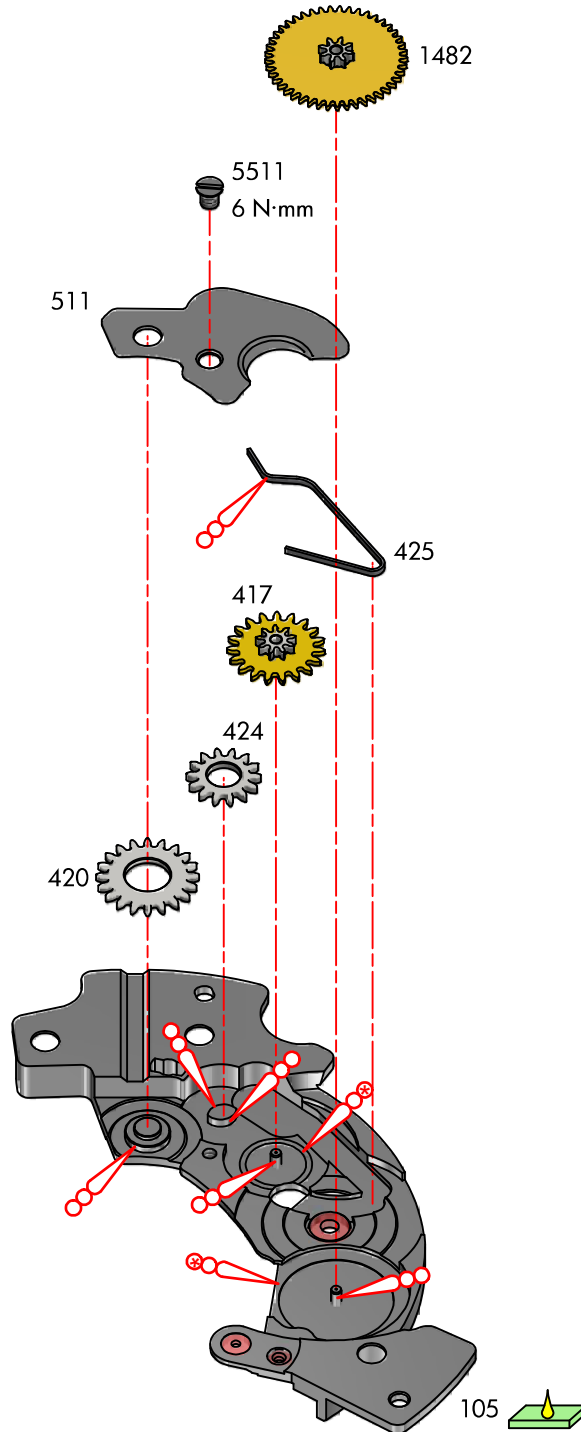
Mécanisme de mise à l'heure – Zeigerwerkmechanismus – Hand setting mechanism

Ordre d'assemblage
Montagereihenfolge
Order of assembly
100
407
410
401
2539
443
435
445
5445

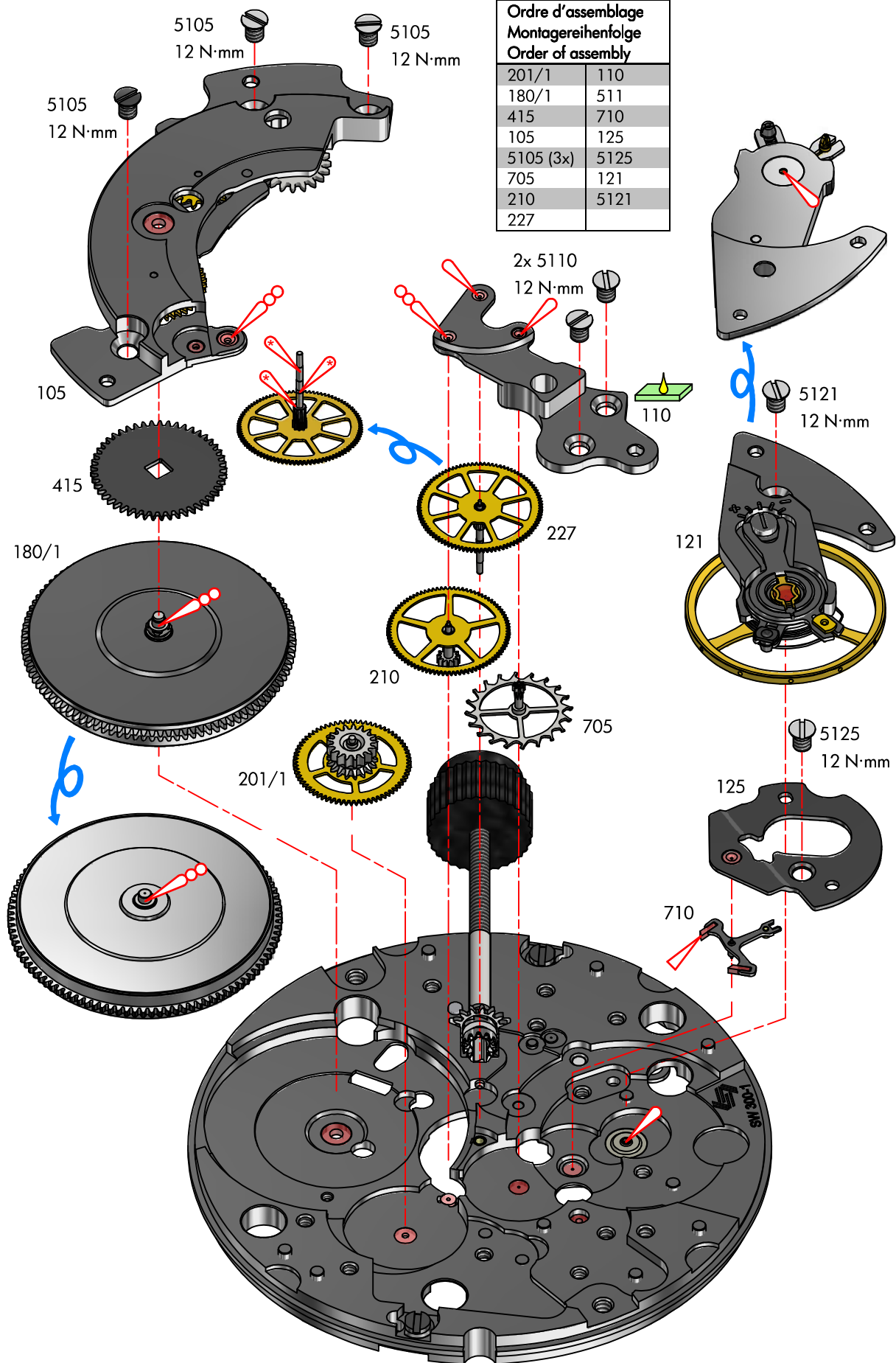


Pont de barillet – Federhausbrücke - Barrel bridge

Ordre d'assemblage Montagereihenfolge Order of assembly
105
420
424
417
425
511
5511
1482



Mouvement de base - Basiswerk - Basic movement

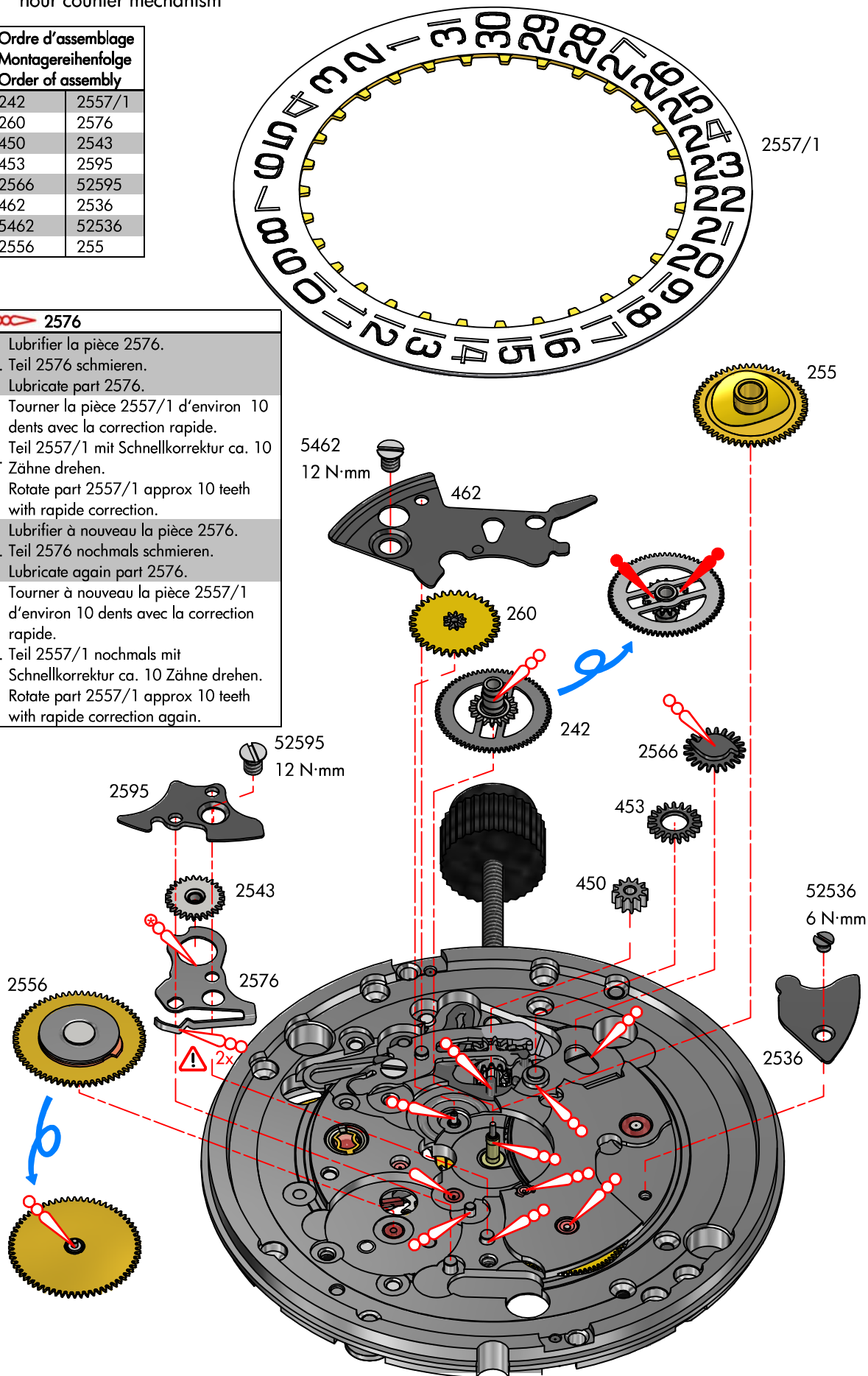


Mécanisme de calendrier et de compteur d'heures - Kalender-und Stundenzählermechanismus - Date and hour counter mechanism

Ordre d'assemblage
Montagereihenfolge
Order of assembly

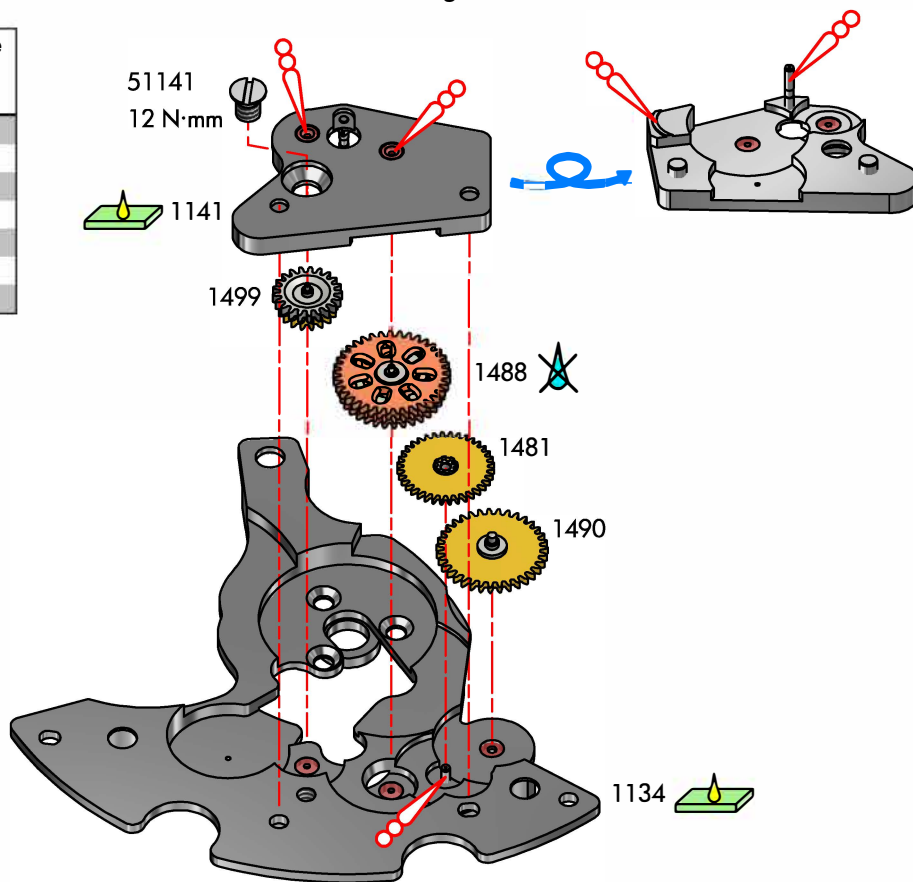
242	2557/1
260	2576
450	2543
453	2595
2566	52595
462	2536
5462	52536
2556	255

- 2576**
- Lubrifier la pièce 2576.
1. Teil 2576 schmieren.
Lubricate part 2576.
- Tourner la pièce 2557/1 d'environ 10 dents avec la correction rapide.
2. Teil 2557/1 mit Schnellkorrektur ca. 10 Zähne drehen.
Rotate part 2557/1 approx 10 teeth with rapide correction.
- Lubrifier à nouveau la pièce 2576.
3. Teil 2576 nochmals schmieren.
Lubricate again part 2576.
- Tourner à nouveau la pièce 2557/1 d'environ 10 dents avec la correction rapide.
4. Teil 2557/1 nochmals mit Schnellkorrektur ca. 10 Zähne drehen.
Rotate part 2557/1 approx 10 teeth with rapide correction again.



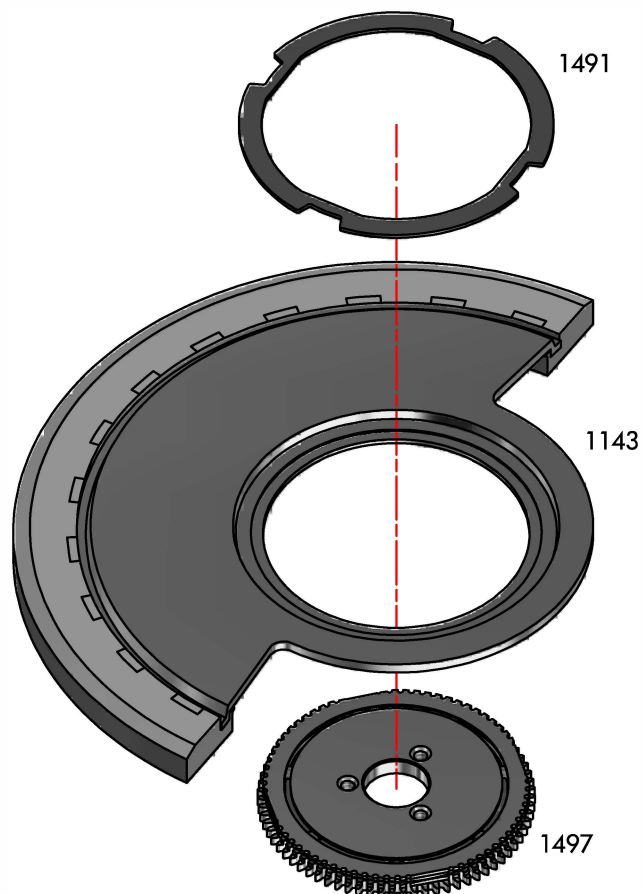
Bâti automatique - Automatikmechanismus - Self-winding mechanism

Ordre d'assemblage Montagereihenfolge Order of assembly
1134
1490
1481
1488
1499
1141
51141



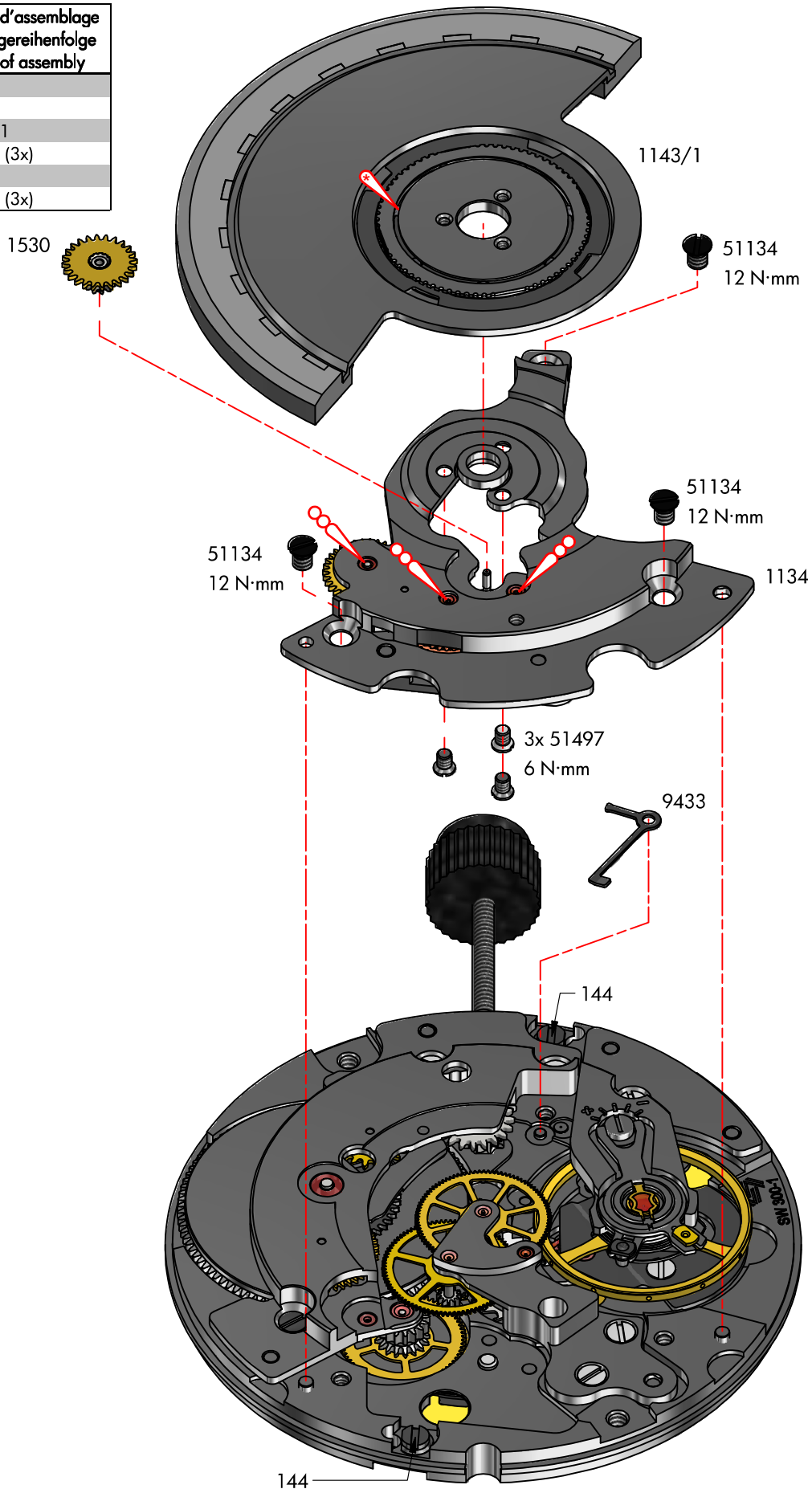
Masse et roulement à billes - Schwungmasse und Kugellager - Oscillating weight and Ball bearing

Ordre d'assemblage Montagereihenfolge Order of assembly
1497
1143
1491



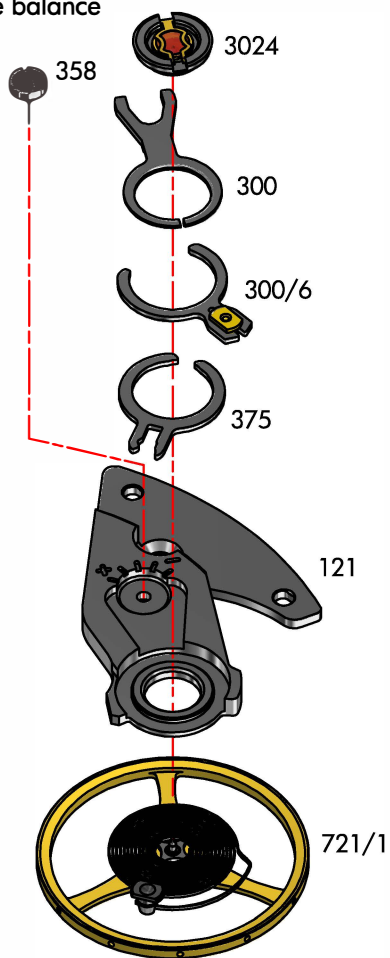
Mécanisme automatique - Automatikmechanismus - Self-winding mechanism

Ordre d'assemblage Montagereihenfolge Order of assembly
1134
1530
1143/1
51497 (3x)
9433
51134 (3x)



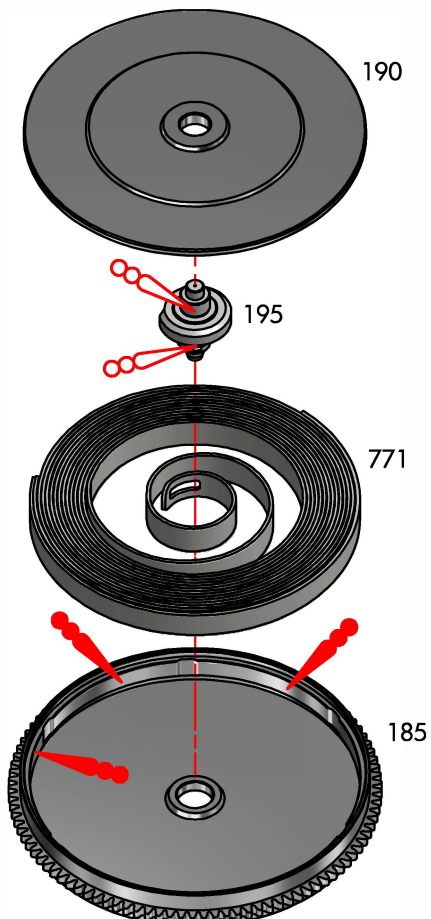
Réglage complet - Unruh reguliert - time balance

Ordre d'assemblage
Montagereihenfolge
Order of assembly
121
375
300/6
300
358
3024
721/1

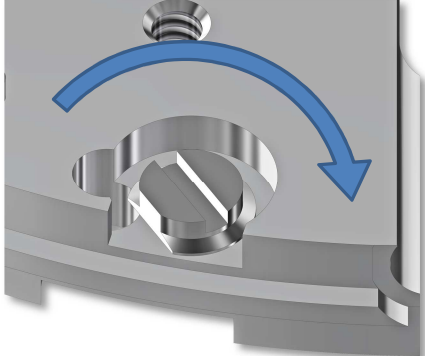


Barillet - Federhaus - Barrel

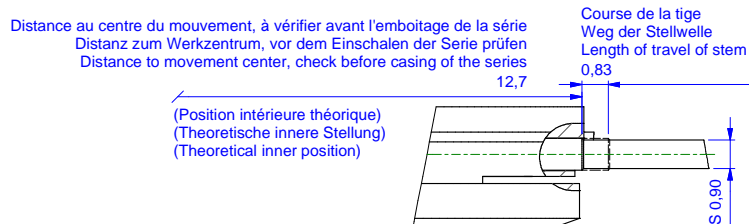
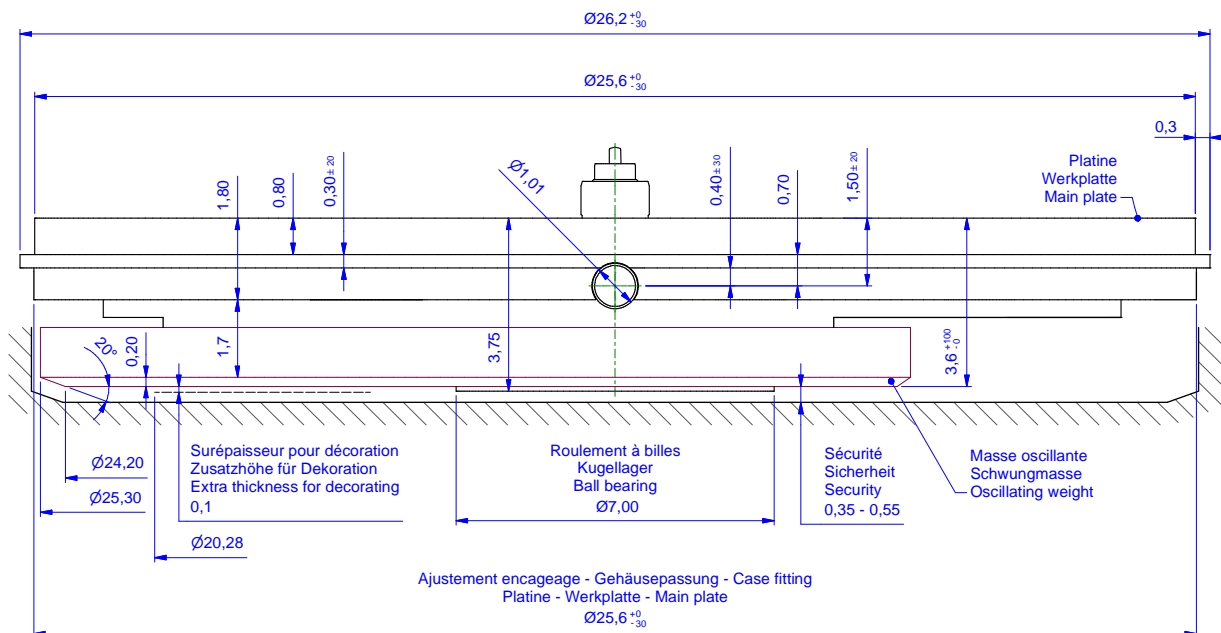
Ordre d'assemblage
Montagereihenfolge
Order of assembly
185
771
195
190



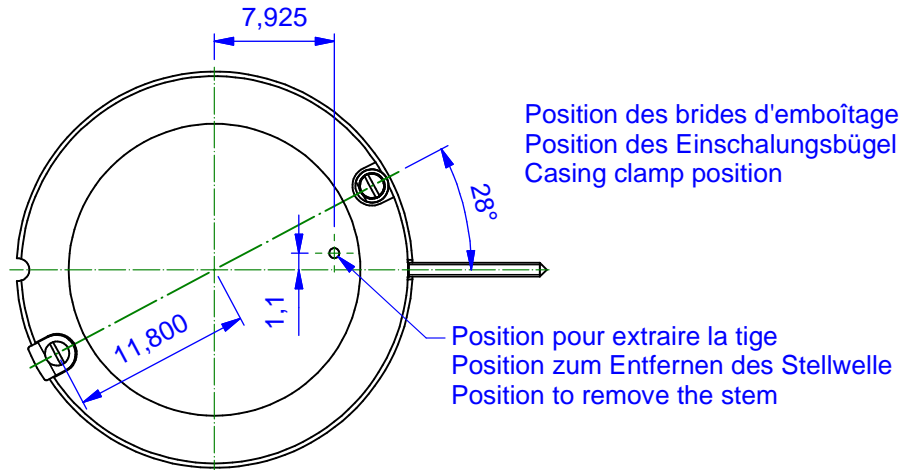
Habillage - Fabrikanten – Manufacturing**Déboîtage - Ausschalen - Taking the movement out of the case**

Déboîtage	Ausschalen	Taking the movement out of the case
Enlever les vis et les brides d'emboîtage.	Die Schrauben und die Befestigung Plättchen wegnehmen.	Remove the screws and the casing clamps.
Enlever les aiguilles, écarter les 2 verrous et retirer le cadran (voir figure ci-dessous).	Zeiger entfernen, und nach dem Entriegeln, Zifferblatt entfernen (siehe nachstehende Abb.).	Remove the hands, push the two bolts aside (see figure below) and remove the dial.
Au travers de l'ouverture prévue sur le pont, presser sur l'axe de tirette puis dégager la tige de remontoir.	Aufzugwelle entfernen, indem durch die auf der Brücke vorgesehene Öffnung auf die Winkelhebelwelle gedrückt wird.	Release the winding stem by pressing the setting lever axle through the opening provided in the bridge.
		

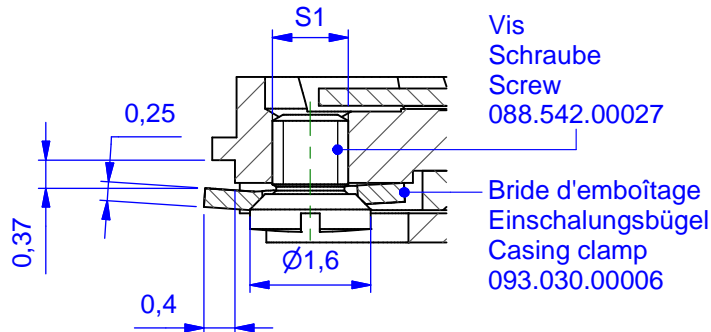
Cage pour boîte - Uhrwerkgestell für Gehäuse - Frame for case



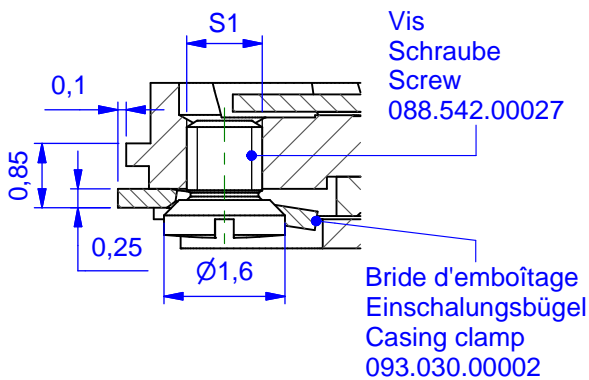
Options d'emboîtement - Einschaltungsoptionen - Casing options



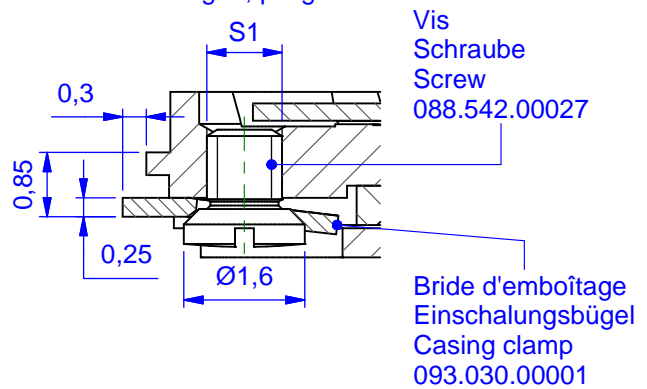
Bride courte, pliage bas



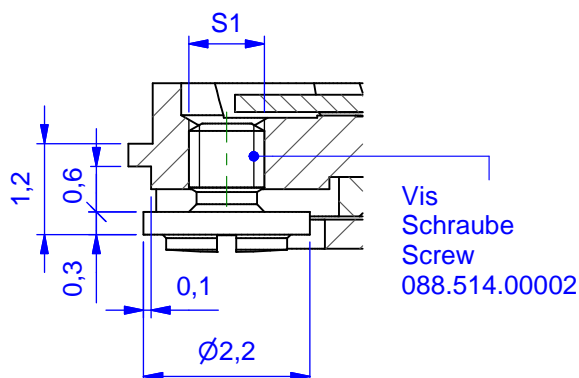
Bride courte, pliage haut



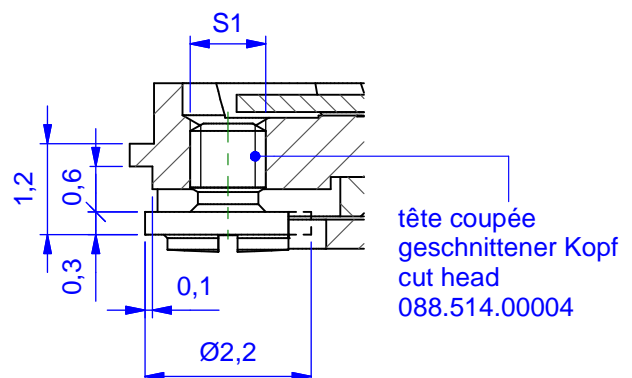
Bride longue, pliage haut



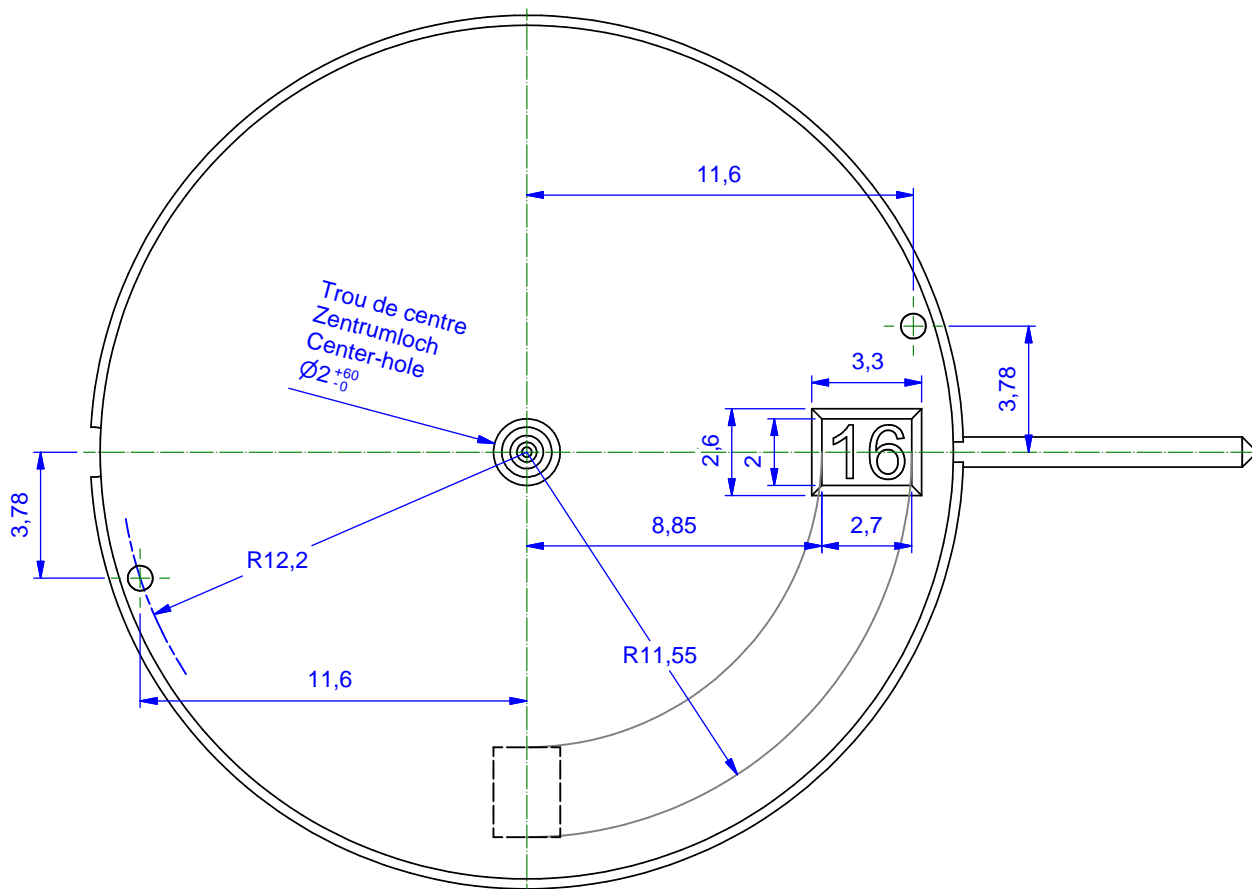
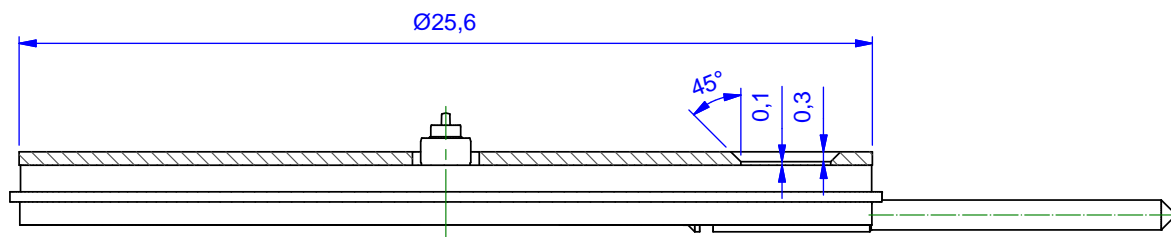
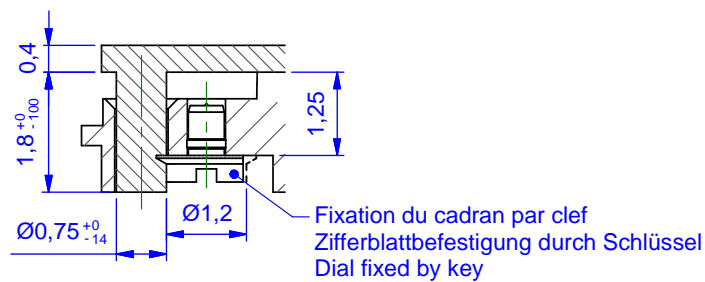
Vis de fixation



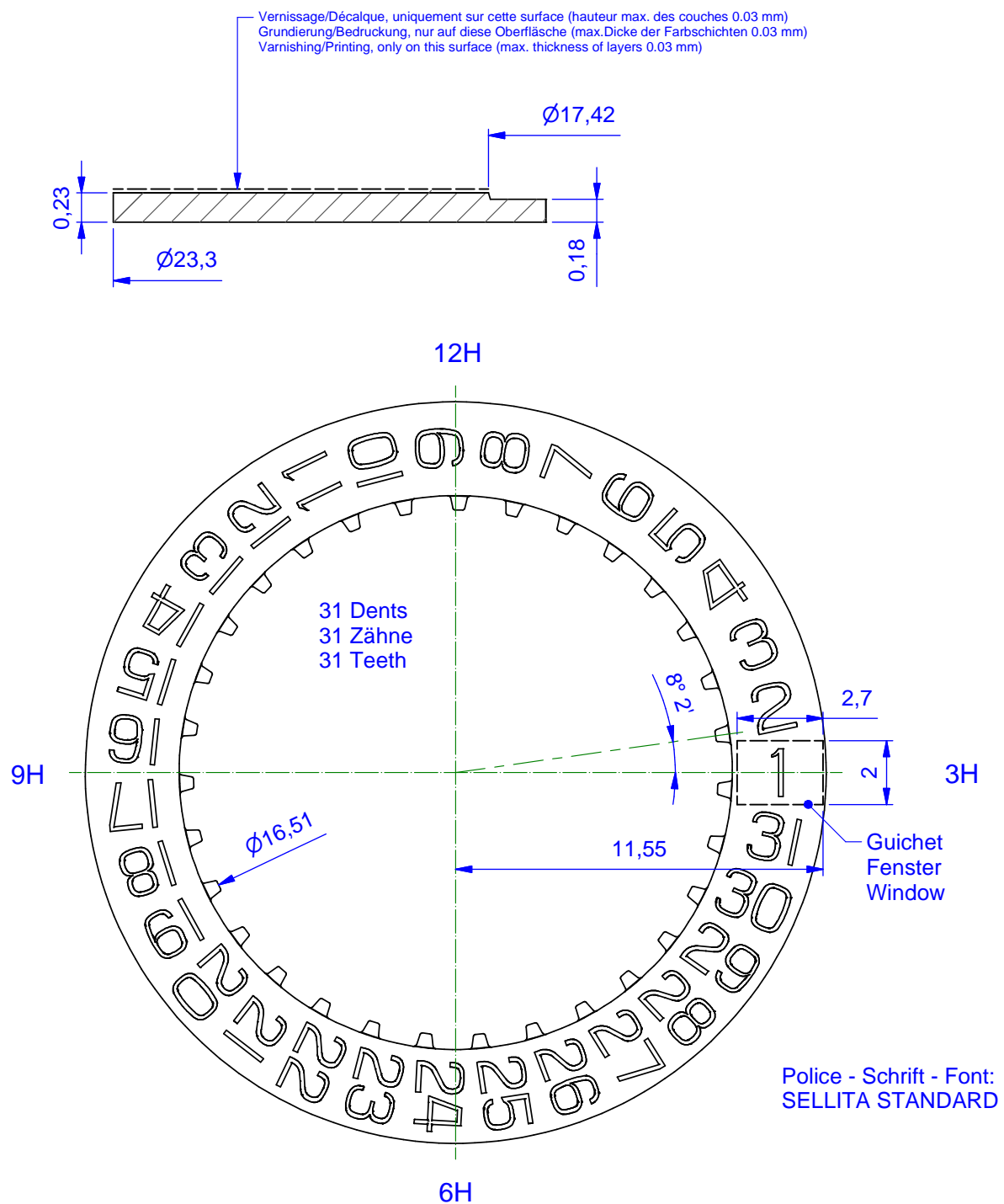
Vis de fixation, tête coupée



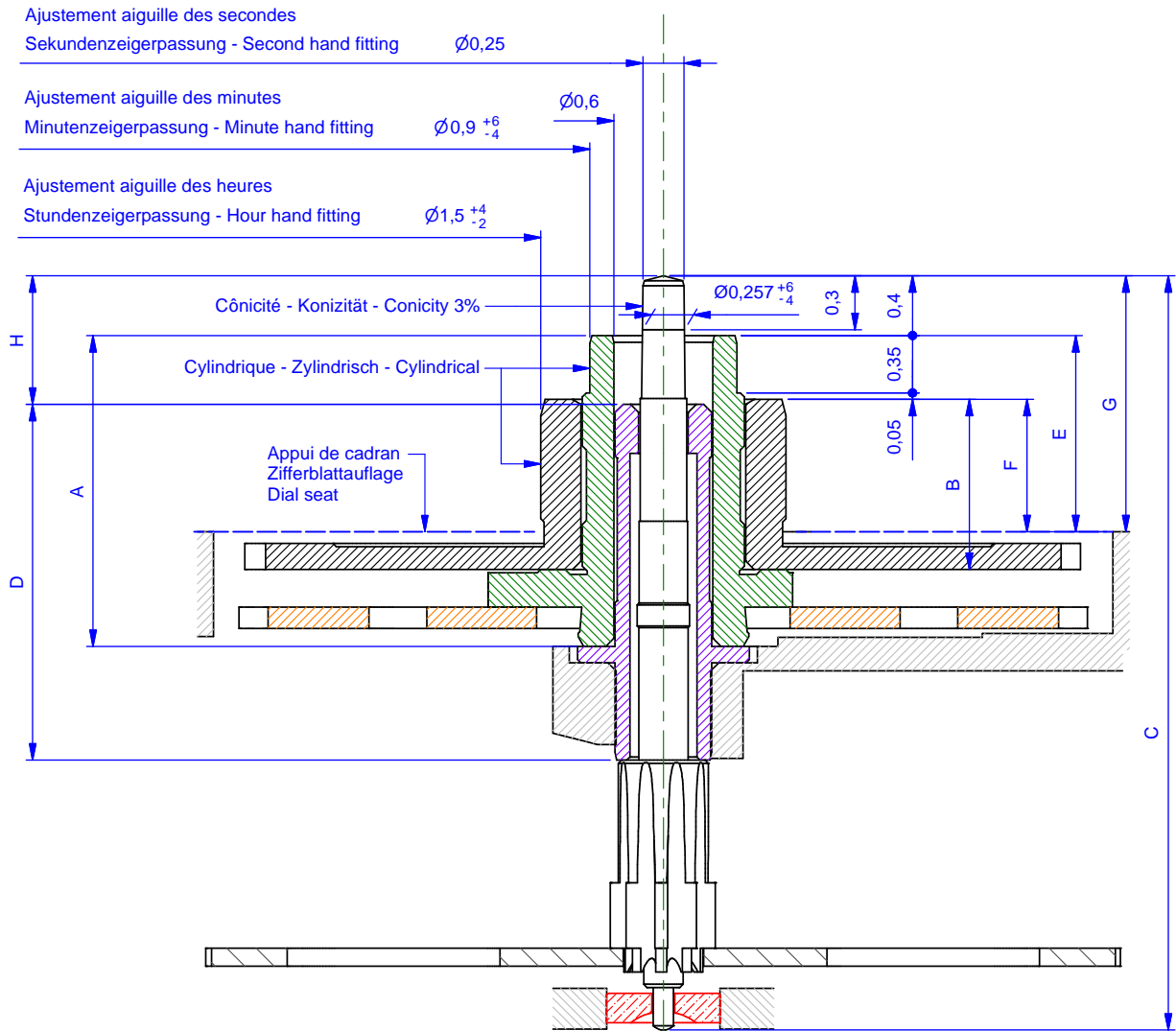
Indications pour cadran - Angaben für Zifferblatt - Indications for Dial



Indicateur de quantième - Datumanzeiger - Date indicator

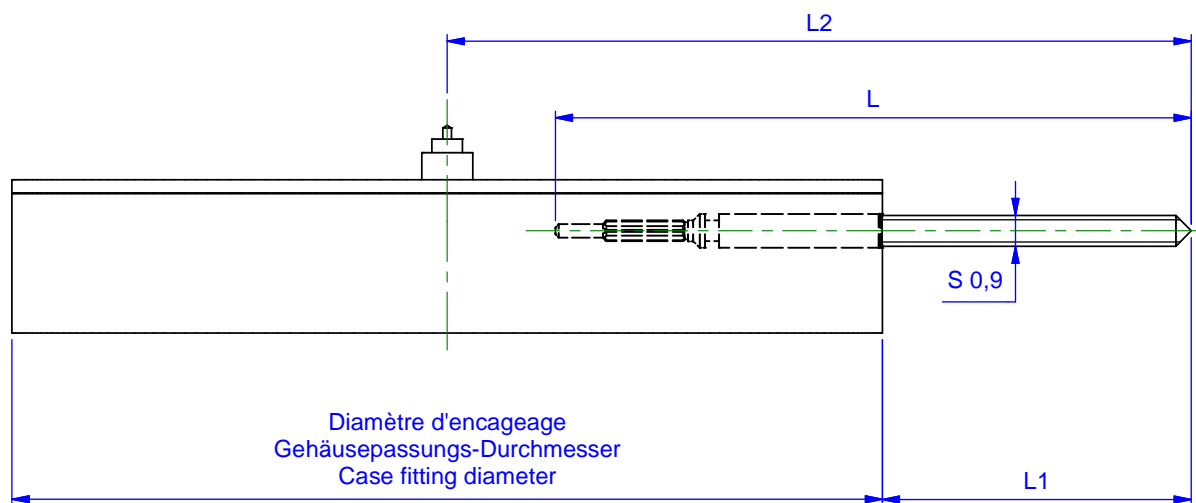


Aiguillages - Zeigerwerkhöhen - Hand fitting heights

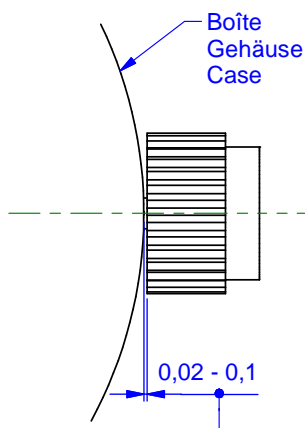


N°	Longueur - Länge - Length [mm]				Dépassement - Höhe - Height [mm]			
	A	B	C	D	E	F	G	H
0	1.75	0.94	4.36	2.20	1.05	0.70	1.35	0.55
1 (standard)	1.90	1.04	4.61	2.20	1.20	0.80	1.60	0.80
2	2.15	1.29	4.86	2.20	1.45	1.05	1.85	1.05
3	2.40	1.54	5.11	2.20	1.70	1.30	2.10	1.30
4	2.65	1.79	5.36	2.20	1.95	1.55	2.35	1.55
5	2.90	2.04	5.61	2.20	2.20	1.80	2.60	1.80
6	3.15	2.29	5.86	2.20	2.45	2.05	2.85	2.05
7	3.40	2.54	6.11	3.50	2.70	2.30	3.10	1.00
8	3.65	2.79	6.36	3.50	2.95	2.55	3.35	1.25

Longueur de tige et position de couronne - Länge des Stellwelle und Kronenposition - Length of setting stem and crown position



Longueur de la tige / Länge des Stellwelle / Length of setting stem	L	L1	L2
Normale / Normal / Normal	18.70	9.08	21.88
Longue / Lang / Long	24.00	14.38	27.18

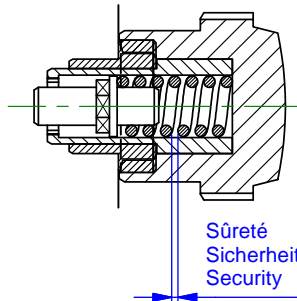


Afin d'éviter des dégâts importants au mouvement lors de chocs accidentels sur la couronne de remontoir, il est nécessaire de contrôler lors de l'emboîtement que l'espace entre la couronne et la carrure soit de 0,10 mm au maximum.
 Zur Vermeidung von Schäden am Werk infolge von zufälligen Schlägen auf die Krone der Aufzugwelle muß beim Werkeinbau der Abstand zwischen Krone und Gehäusemittelteil überprüft werden, er darf höchstens 0,10 mm betragen.
 To prevent major damage to the movement if the winding stem crown is inadvertently knocked, it is necessary to make sure that the gap between the crown and the middle is no more than 0.10 mm when fixing the movement in its case.

Couronne vissée: positions – Geschraubte Krone: Stellungen – Screwed crown: positions

Force du ressort
Federkraft
Force of spring

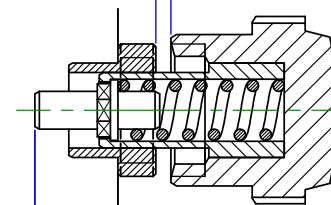
max. 13N



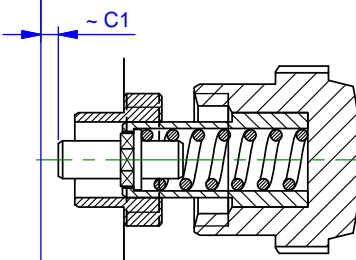
Fonction
Funktion
Function

Couronne vissée
Krone zugeschraubt
Crown tightened

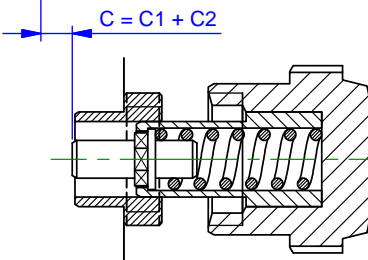
Sûreté
Sicherheit
Security



Remonter
Aufziehen
Wind up



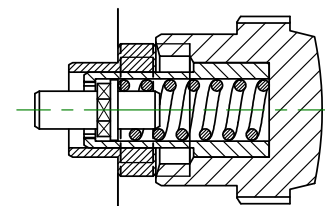
Correction de la date
Datum einstellen
Adjust date



Mise à l'heure
Zeiger stellen
Adjust time

Calendrier Kalender Calendar	Course de la tige Weg der Stellwelle Travel of setting stem	
Sans – ohne - without	C	0.83
Avec – mit - with	C1	0.46
	C2	0.37

min. 9N



Position neutre
Neutrale Stellung
Neutral position

به سفارش دقت زمان تهران

Cette page est laissée vide intentionnellement en cas d'impression recto-verso.

Diese Seite wird absichtlich leer gelassen für den Fall, dass doppelseitig gedruckt wird.

This page has deliberately been left blank in case of double sided printing.

Modifications comparées aux versions précédentes du document

Änderungen gegenüber vorhergehenden Dokumentversionen

Modifications compared with previous document versions.

Version	Date Datum Date	Modification	Änderung	Modification	Page Seite Page
03	05.01.2015	Ajout des pages 19, 23 et 24	Seiten 19, 23 und 24 hinzufügen	Adding pages 19, 23 and 24	19, 23-24
		Correction de l'angle de décalque de l'indicateur de quantième	Korrektur Ankleber Winkel der Datumsanzeige	Correction decal angle of the date indicator	21
		Mise à jour des éclatés	Explosionszeichnungen Update	Update exploded views	10-16
02	30.11.2012	Tube de centre long. 3.50 pour aiguillages 7 et 8	Zentrumlagerrohr Länge 3.50 für Zeigerwerke 7 und 8	Center tube length 3.50 for handfittings 7 and 8	21
		Indicateur de quantième : police Sellita standard	Datumanzeiger : Schrift Sellita standard	Date indicator : font Sellita standard	20
		Correctif n° pièces + ajout n° articles dans la liste des pièces	Korrektur der Artikelnummer in der Stückliste	Correction of parts number + add articles in the list of components	4-7
01	28.09.2012	Mise à jour complète	Komplettes Update	Full update	-

Ce document est disponible sur :

Dieses Dokument finden Sie auf der Seite von:

This document is available on:

